

## 志賀原子力発電所 使用済燃料輸送計画について

平成22年8月31日  
北陸電力株式会社

本日(8月31日)、「志賀原子力発電所周辺の安全確保及び環境保全に関する協定書」に基づき、石川県および志賀町に「志賀原子力発電所使用済燃料輸送計画」を連絡しましたので、お知らせします。

### 1. 輸送計画

- (1) 搬出予定時期 : 第3四半期(平成22年10~12月)
- (2) 輸送品の名称 : 志賀原子力発電所1号機使用済燃料 22体(約4トU)  
及び予定数量 (使用済燃料輸送容器 1基)
- (3) 搬出先施設名 : 日本原燃(株)六ヶ所再処理工場 使用済燃料受入れ・貯蔵施設

### 2. 安全対策

- (1) 輸送物の安全対策
  - a. 本輸送には、関係法令の技術上の基準に適合している使用済燃料輸送専用の輸送容器を使用します。
  - b. 使用済燃料を収納した輸送容器(輸送物)の安全性を確認します。
- (2) 陸上輸送の安全対策
  - a. 輸送車両への輸送容器積付時には、積載方法等についての安全性を確認します。
  - b. 輸送の実施に先立って、道路状況を確認し、安全運行の徹底を図ります。
  - c. 輸送にあたっては、先導車等を配備した輸送隊列を組み、運搬経路に見張り人を配置し、運搬中の安全を確保します。
  - d. 出発前には車両点検を励行し、運転手には十分な経験を有する者を配置します。
- (3) 海上輸送の安全対策
  - a. 輸送船には、使用済燃料輸送船として国で定めた基準に適合している専用船を用います。
  - b. 輸送船への輸送容器積付時には、積載方法等についての安全性を確認します。
  - c. 海上輸送にあたっては、気象状況、海象状況、航路標識等航行区域全般にわたって調査のうえ安全航行を行います。

なお、関係法令に基づく関係省庁の安全輸送のための確認等を受け輸送を行います。

以上

1. 輸送方法

輸送容器 1 基 (使用済燃料 2 2 体) を、志賀原子力発電所構内から物揚場まで陸上輸送した後、専用の輸送船に積み付けて海上輸送します。

2. 使用済燃料輸送船の概要

全長	約 100 m
幅	約 16.5 m
載貨重量	約 3,000 t

(輸送船の基準)

- ・ 万一の座礁、衝突を考慮した二重船殻構造設計
- ・ 万一の電源喪失に備えた非常用電源の設置
- ・ 自動衝突予防援助装置付きレーダーの設置 等

3. 輸送責任者 (海上輸送) : 原燃輸送(株)

4. 輸送物の概要

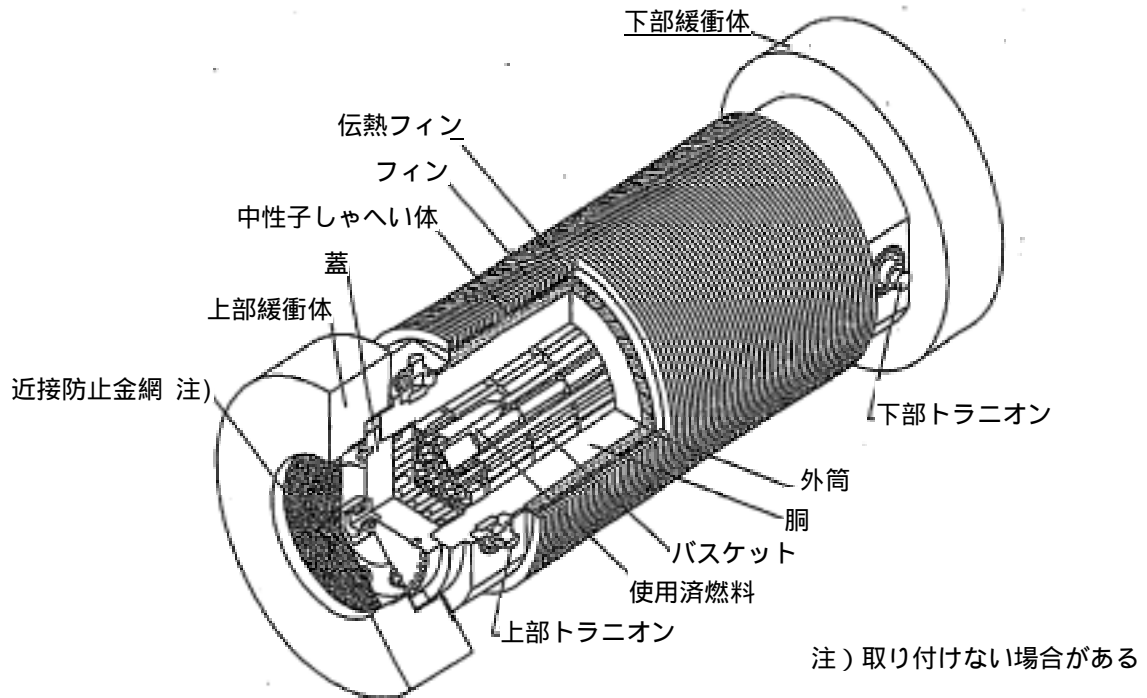
種類	BM型核分裂性輸送物
型式	NFT - 22B型
寸法	長さ 約 6.3 m 外径 約 2.6 m
重量	97.4 トン以下
収納燃料体数	22 体 / 容器
放射能強度	204 PBq / 容器 以下

注) (1) NFT - 22B型 : 今回使用する輸送容器の型式名称

(2) PBq :  $1 \times 10^{15}$  ベクレル

## 5. 輸送容器

(外観図)



## 6. 輸送に係る主な基準

輸送物、輸送方法の安全性を満足するための基準は、「核原料物質、核燃料物質及び原子炉の規制に関する法律」、「船舶安全法」に定められており、主なものは次のとおり。

### (1) 線量当量率

- ・ 輸送車両の表面で  $2 \text{ mSv/h}$  以下
- ・ 車両から  $1 \text{ m}$  の位置で  $0.1 \text{ mSv/h}$  以下 等

(2) 以下の一般の試験条件下において輸送物の健全性が維持されるとともに、特別の試験条件下でも臨界の防止が確保されること。

#### 一般の試験条件

- ・ 水の吹き付け試験 ( $50 \text{ mm/時}$  の雨量に  $1$  時間)
- ・ 自由落下試験 ( $0.3 \text{ m}$  の高さから落下)
- ・ 積み重ね試験 (自重の  $5$  倍の荷重を  $24$  時間)
- ・ 貫通試験 (直径  $3.2 \text{ cm}$ 、重さ  $6 \text{ kg}$  の棒を  $1 \text{ m}$  の高さから落下)
- ・ 環境試験 ( $38^\circ \text{C}$  で  $1$  週間)

#### 特別の試験条件

- ・ 落下試験 ( $9 \text{ m}$  の高さから落下)
- ・ 棒上への落下試験 (直径  $15 \text{ cm}$  の棒上に  $1 \text{ m}$  の高さから落下)
- ・ 耐火試験 ( $800^\circ \text{C}$  に  $30$  分)
- ・ 浸漬試験 (深さ  $15 \text{ m}$  に  $8$  時間)

以上