

志賀原子力発電所 1号機 非常用ディーゼル発電機 燃料油配管からの燃料油の漏えいについて

2023年8月9日
北陸電力株式会社

志賀原子力発電所 1号機（第13回定期検査中）において、2023年8月8日15時頃、非常用ディーゼル発電機^{※1} B号機の定例試験を行っていたところ、ディーゼル機関の燃料油配管より燃料油（軽油）が漏えいしていることを確認しました。

当該ディーゼル発電機を停止したことにより燃料油の漏えいは停止しました。また、漏えいした燃料油（約27リットル）は漏えい拡大防止の区画内に収まっており、その後、適切に回収を行いました。

漏えいの原因は、燃料油配管のガスケット^{※2}に割れが発生したことによるものと推定しており、今後ガスケットの交換を実施します。

なお、志賀原子力発電所の電源は、外部電源により確保されており、万一、外部電源が喪失した場合においても、他の非常用ディーゼル発電機 2台により電源は確保されます。

また、本事象による外部への放射能の影響はありません。

本事象は、法令や安全協定等に基づく事象ではありませんが、「石川県・志賀町への連絡基準に係る覚書」等に基づき、石川県・志賀町等関係自治体に連絡しています。

以 上

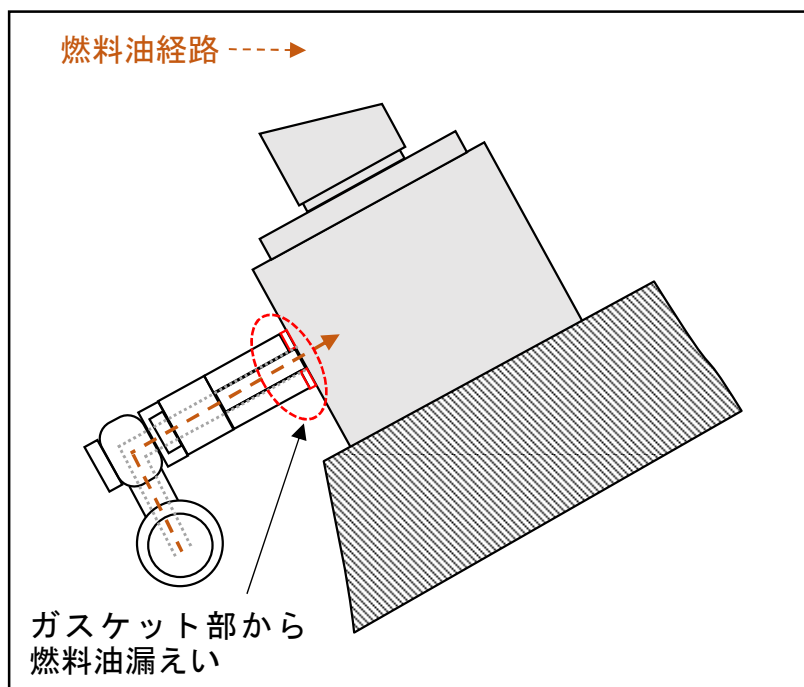
添付資料：非常用ディーゼル発電機 燃料油配管概略図

※1 非常用ディーゼル発電機：

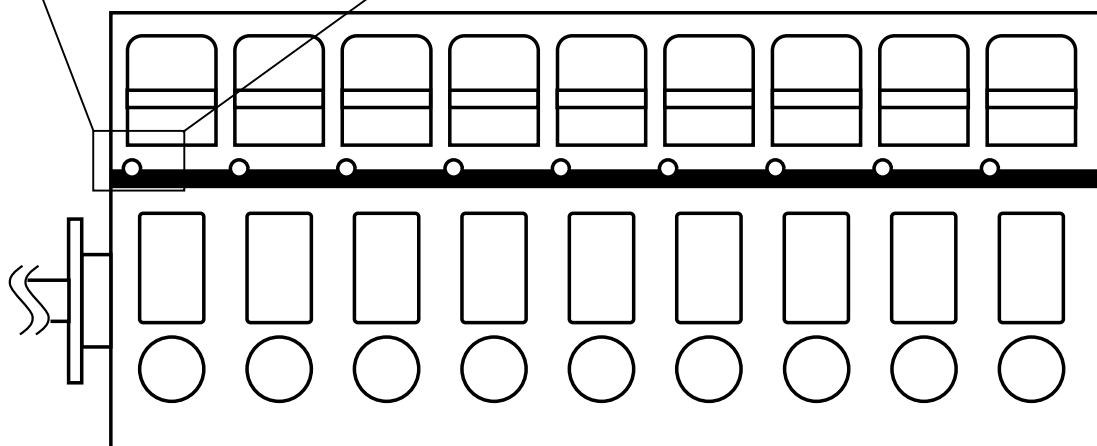
発電所の外部電源喪失時に所内への電源を供給するためのディーゼル機関駆動の非常用発電機

※2 ガスケット：

構造に密封性をもたせるために用いる部材



燃料油漏えい箇所
(側面から見た拡大図)



非常用ディーゼル発電機B号機
ディーゼル機関 (正面)

非常用ディーゼル発電機 燃料油配管概略図