

志賀原子力発電所使用済燃料輸送の終了について

平成 10 年 9 月 8 日

北陸電力株式会社

志賀原子力発電所使用済燃料輸送の終了について

平成 10 年度第 2 四半期に予定しておりました志賀原子力発電所の使用済燃料の輸送を下記の通り終了いたしましたのでお知らせいたします。

記

1. 輸送終了日 (再処理工場への到着日)

平成 10 年 9 月 8 日 (火) (現地時間 9 月 7 日)

2. 輸送数量

84 体 (使用済燃料輸送容器 6 基)

< 参考 >

1. 主要経緯

平成 10 年 6 月 2 日 (火) 空容器の搬入

平成 10 年 7 月 15 日 (水) 使用済燃料の搬出

平成 10 年 9 月 8 日 (火) 再処理工場着 (輸送終了日)

(現地時間 9 月 7 日)

2 . 使用済燃料輸送時の安全対策

(1) 輸送物の安全対策

1. 本輸送には、関係法令の技術上の基準に適合している使用済燃料輸送専用の輸送容器を使用しました。
2. 使用済燃料を充填した輸送容器（輸送物）の安全性を確認しました。

(2) 陸上輸送の安全対策

1. トレーラーへの輸送容器積付時には、積載方法等についての安全性を確認しました。
2. 輸送の実施に先立って、道路状況を確認し、安全運行の徹底を図りました。
3. 輸送にあたっては、先導車等を配備した輸送隊列を組み、運搬経路に見張り人を配置し、運搬中の安全を確保しました。
4. 出発前には車両点検を励行し、運転手には十分な経験を有するものを配置しました。

(3) 海上輸送の安全対策

1. 輸送船には、国で定めた使用済燃料輸送船としての構造・設備要件に適合している専用船を用いました。
2. 輸送船への輸送容器積付時には、積載方法等についての安全性を確認しました。
3. 海上輸送にあたっては、気象状況、海象状況、航路標識等航行区域全般にわたって調査のうえ安全航行を行いました。

なお、関係法令に基づく関係省庁の安全輸送のための確認等を受け輸送を行いました。

3 . 搬入側施設名 (輸送先施設名)

英国原子燃料会社 (B N F L) セラフィールド再処理工場

(概要) 施設名 : T H O R P

処理能力 : 1 2 0 0 t / 年

操業開始 : 1 9 9 4 年

4 . 輸送方法

輸送容器 6 基 (使用済燃料 8 4 体) を、発電所構内から物揚場まで陸上輸送した後、専用の輸送船に積み付けて海上輸送しました。

5 . 輸送責任者

- 志賀原子力発電所構内から物揚場まで : 北陸電力
- 志賀原子力発電所物揚場から再処理工場まで : B N F L

6 . 燃料輸送船の概要

- 船名 : パシフィック・サンドパイパー号
- 仕様

全長	1 0 3 . 9 m
幅	1 6 . 5 m
載貨重量	3 0 0 0 t

7 . 安全確認

石川県、志賀町、富来町及び隣接市町の方々が、搬出日に、使用済燃料の搬出が適切に行われていることを確認されました。なお、確認項目は、輸送数量、安全対策 (線量当量率、車両積載方法等) です。

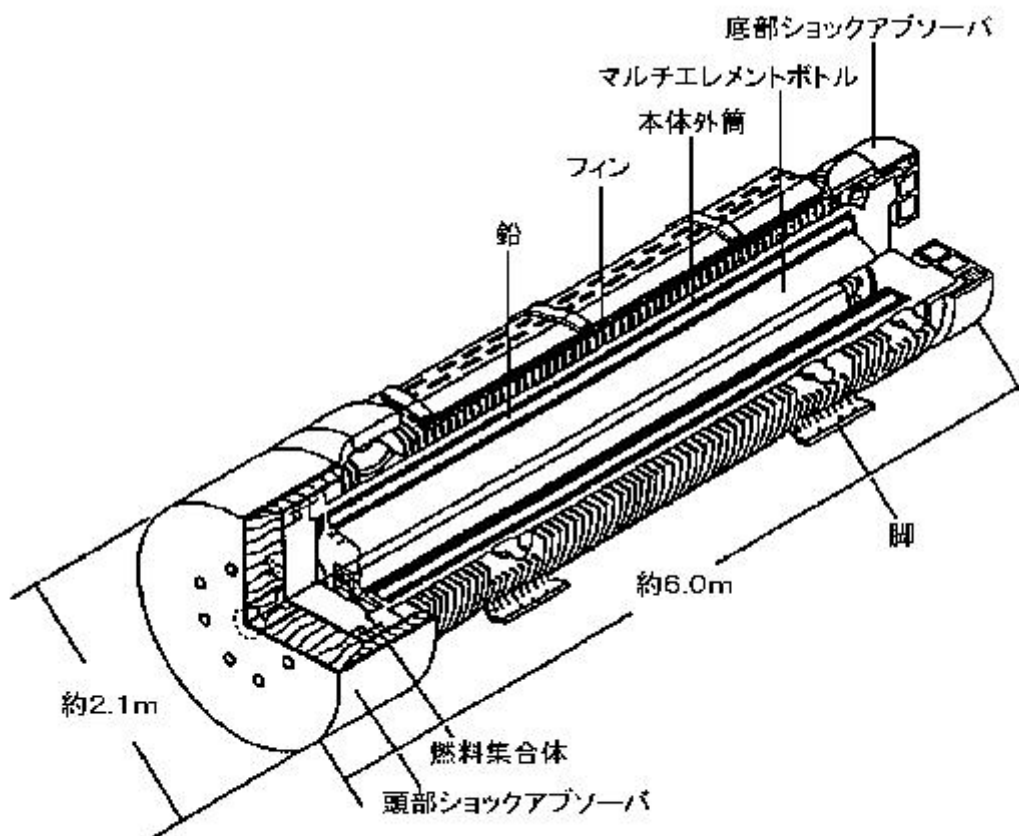
8 . 輸送物の概要

種類	B M型核分裂性輸送物
型式	E X C E L L O X - 3 B / 3 型
寸法	長さ 約6.0 m 外径 約2.1 m
重量	約80トン
収納燃料体数	14体 / 容器
放射能	約 54 PBq / 容器 以下

注) (1) EXCELLOX-3B/3 型：今回使用した輸送容器の型式名称

(2) PBq：1×10の15乗ベクレル

9. 輸送容器の外観図



10. 安全対策に係る主な基準

輸送物、輸送方法の安全性を満足するための基準は、「核原料物質、核燃料物質及び原子炉の規制に関する法律」、「船舶安全法」に定められており、主なものは次のとおり。

(1) 線量当量率

- 輸送車両の表面で 2 mSv/h 以下
- 車両から 1 m の位置で 0.1 mSv/h 以下 等

(2) 次の試験条件下においても、輸送物の安全性が維持されるとともに、臨界の防止が確保されること。

① 一般の試験条件

- 水の吹き付け試験(50 mm/時 の雨量に 1 時間)
- 自由落下試験(0.3 m の高さから落下)
- 積み重ね試験 (自重の 5 倍の荷重を 24 時間)
- 貫通試験(直径 3.2 cm 、重さ 6 kg の棒を 1 m の高さから落下)
- 環境試験(38 で 1 週間)

特別の試験条件

- 落下試験(9 m の高さから落下)
- 棒上への落下試験(直径 15 cm の棒上に 1 m の高さから落下)
- 耐火試験(摂氏 800 度に 30 分)
- 浸漬試験(深さ 15 m に 8 時間)

以上